

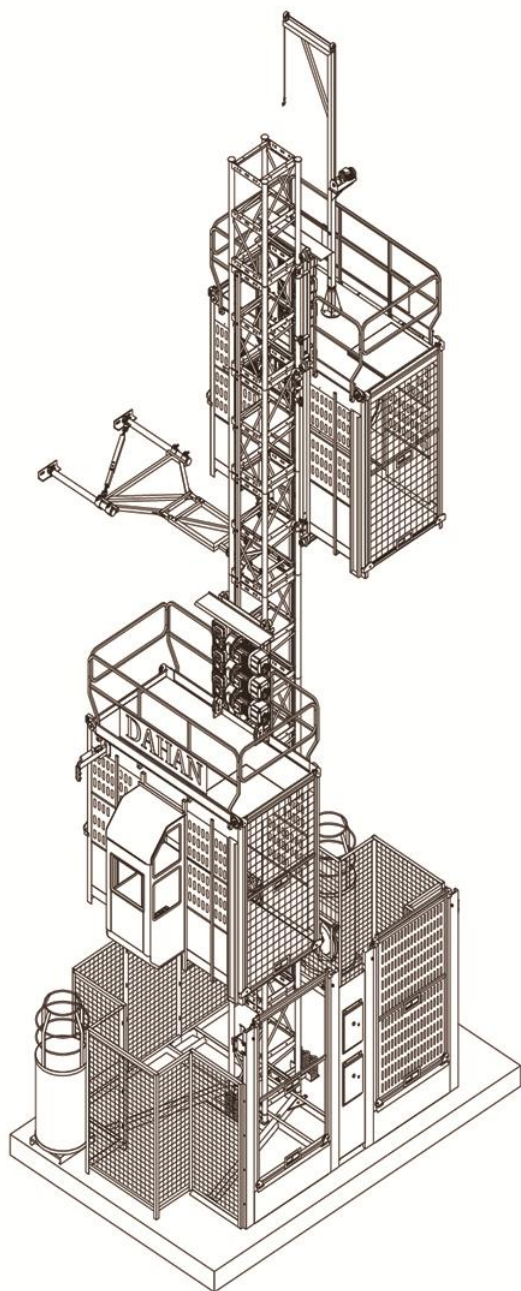


# 施工升降机 设备配置与技术参数

SC200/200

本数据仅供参考，如有更改，恕不另行通知

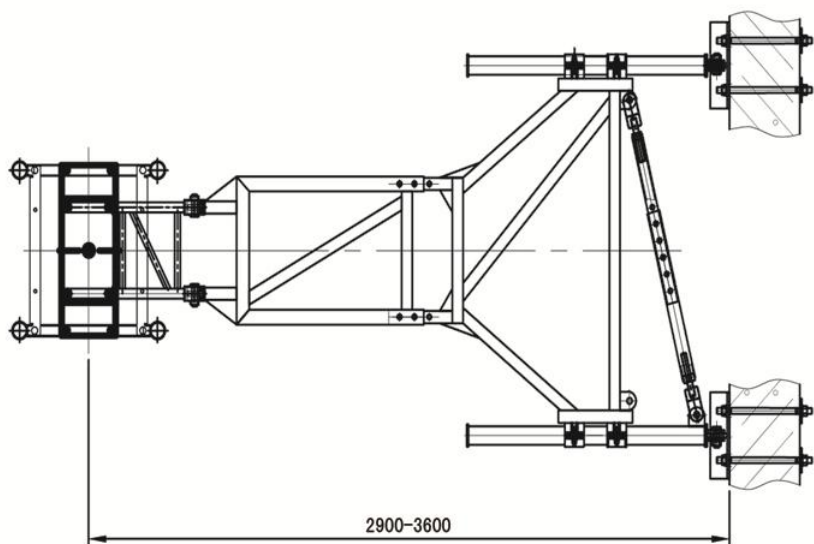
This data is for informational purposes only, and is subject to change without prior notice



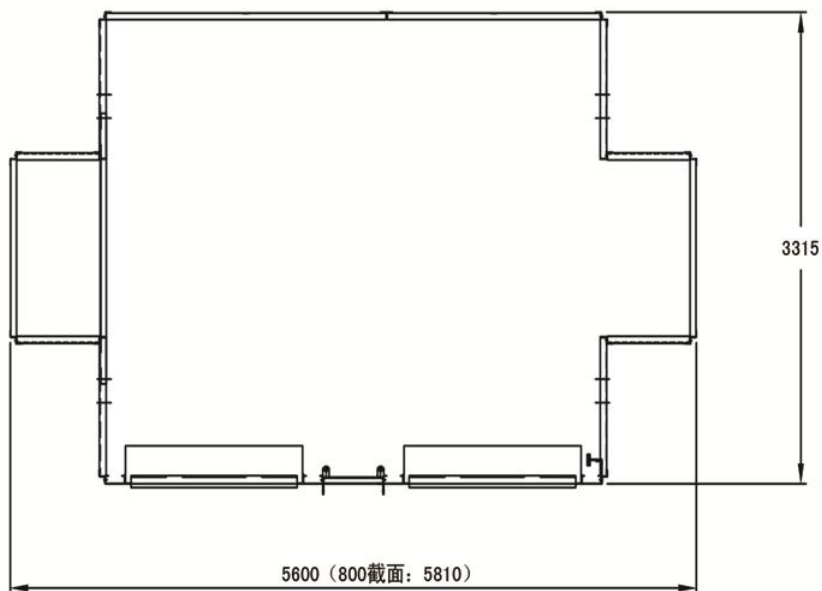
## 技术参数 Technical specification

主要技术参数 Major specification			SC200/200		
额定载重量	pay-load capacity	Kg	2000		
额定安装载重量	Installation pay-load	Kg	1000		
运行速度	Operational speed	m/min	33	①	
			0-40	②	
			0-63	③	
最大安装高度	Max lifting height	m	①	150	
			②	200	
			③	300	
吊笼尺寸(长×宽×高)	Cage Dimensions (L×W×H)	m	3×1.5×2.4		
地面基础至笼底高度	Base to bottom of cage	m	0.46		
附墙架附墙间距	Attached installation space	m	≤9		
导轨架悬臂高度	Guide frame cantilever height	m	≤7.5		
电气参数 Electrical specification					
供电电压	Power supply rate	380V±5% 50Hz			
电机数量与功率	Motor qty. & power	kW	3×8.5	①	a
			3×11	①②	b
			3×15	③	c
			2×13	①②	d
电机额定电流	Rated motor current	A	a	20	
			b	24	
			c	32.2	
			d	28	
变频器功率	Freq converter power	kW	②	37	
			③	55	
防坠安全器	Safety device	type	SAJ40-1.2A	①②	
			SAJ50-1.4A	③	
重量 Weights					
吊笼(含两传动系统)	Cage (Includ two motors)	Kg	2000		
吊笼(含三传动系统)	Cage (Includ three motors)	Kg	2080		
标准节	Mast section	Kg	166		
整机自重(两传动系统)	Cage self-respect (two motors)	Kg	24000	H=150	
整机自重(三传动系统)	Cage self-respect (three motors)	Kg	24200	H=150	

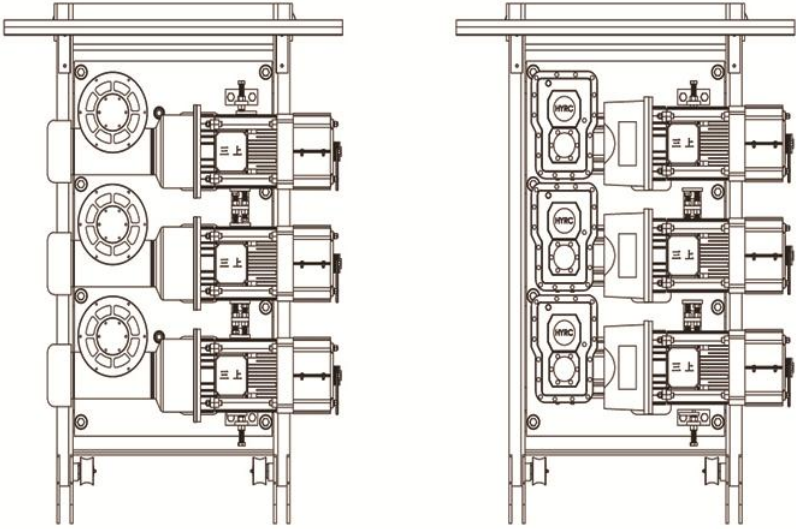
附着 Anchorages



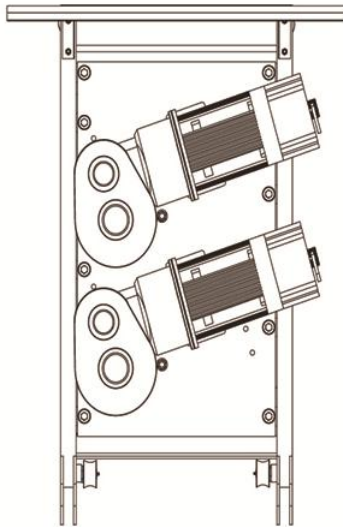
外围栏 Enclosure



三传动系统 Three motors



两传动系统 Two motors





## **山东大汉建设机械股份有限公司**

地址：山东省济南市章丘区明水经济开发区赭山工业园

电话：+86 ( 531 ) 83260789

网址：www.dhtj.com

邮编：250200

## **Shandong Dahan Construction Machinery Co.,Ltd.**

Add : Zheshan Industrial Part,Mingshui Development  
Zone,Zhangqiu,Jinan City,Shandong Province,China

TEL : +86 ( 531 ) 83260789

Web : [http:// www.dhtj.com](http://www.dhtj.com)

ZIP CODE : 250200